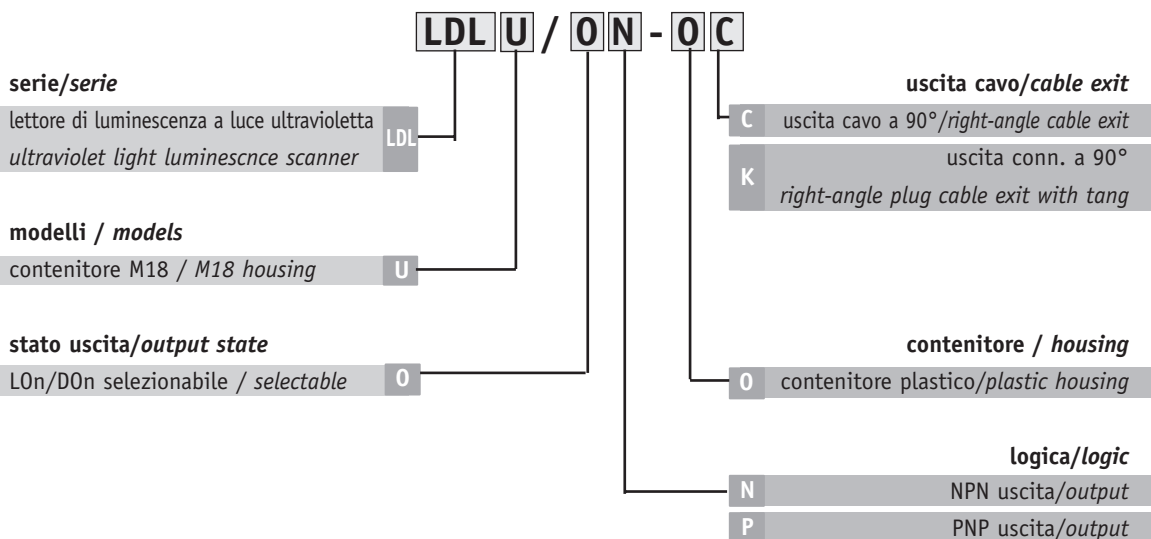




- Emissione a luce ultravioletta
- Regolazione della sensibilità
- Breve tempo di risposta (50µs)
- Uscita NO/NC selezionabile
- Grado di protezione IP65
- Totalmente protetti contro danneggiamenti di tipo elettrico

- *Ultraviolet light emission*
- *Sensitivity adjustment*
- *Short response time (50µs)*
- *NO/NC selectable outputs*
- *IP 65 protection degree*
- *Complete protection against electrical damages*

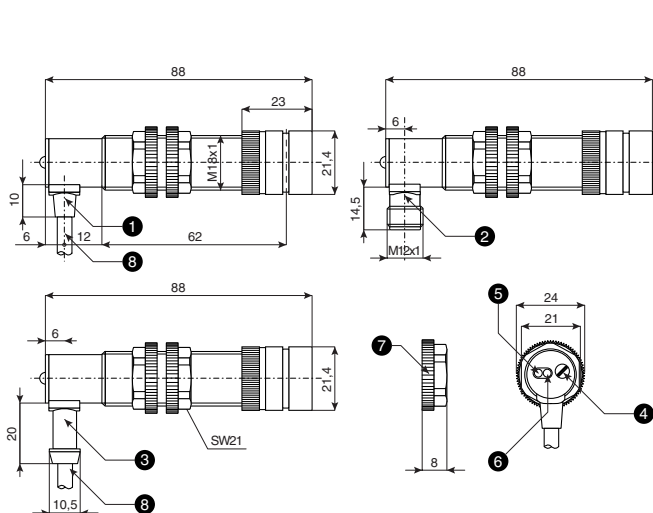
Identificazione modelli - Ordering system



STF-12 Focalizzatore 12 mm/12 mm focalizer adapter

STF-25 Focalizzatore 25 mm/25 mm focalizer adapter

Dimensioni - dimension



- 1 ■ Uscita cavo a 90°
 - 2 ■ Uscita connettore M12 a 90°
 - 3 ■ Uscita cavo a 90° con codolo
 - 4 ■ Regolazione della sensibilità
 - 5 ■ LED giallo (stato uscita ON/OFF)
 - 6 ■ LED verde (alimentazione)
 - 7 ■ Ghiera corpo plastico
 - 8 ■ Cavo 4x0,34mm², Ø4,7mm, PVC, 2m
- 1 ■ Right angle cable exit
 - 2 ■ M12 right-angle plug cable exit with tang
 - 3 ■ Right angle cable exit with tang
 - 4 ■ Sensitivity adjustment
 - 5 ■ Yellow LED (output state ON/OFF)
 - 6 ■ Green LED (supply)
 - 7 ■ Plastic tightening nut
 - 8 ■ Cable 4x0,34 mm², Ø4,7 mm, PVC, 2m



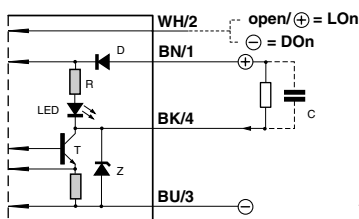
Specifiche - Specifications

Tipo	lettore di luminescenza M18 M18 luminescence scanner		Type
Modello	LDLU/**_**+STF-12 ⁽¹⁾	LDLU/**_**+STF-25 ⁽¹⁾	Model
Distanza di rilevazione nominale	12mm	25mm	Nominal sensing distance
Dimensione spot	Ø1mm	Ø 0,8mm	Spot dimension
Tensione di alimentazione	10-30Vdc		Operating voltage
Ondulazione residua	<10% <i>Ripple</i>		
Corrente assorbita	40mA		No-load supply current
Corrente di uscita	100mA		Load current
Corrente di perdita	< 10µA		Leakage current
Caduta di tensione in uscita	1,2V max. I _L =100mA		Voltage drop
Tipo uscita	NPN o/or PNP - LOn/DOn selezionabile/selectable		Output type
Frequenza di commutazione	10KHz		Switching frequency
Tempo di risposta	50µs		Response time
Ritardo alla disponibilità	200ms		Time delay before availability
Protezioni elettriche alimentazione	inversione di polarità, sovratensioni impulsive <i>polarity reversal, transient</i>		Supply electrical protections
Protezioni elettriche uscita	cortocircuito (autoripristinante) <i>short circuit (autoreset)</i>		Output electrical protections
Limiti di temperatura	-5° ...+55°C (senza condensa/without freeze)		Temperature range
Deriva termica	10%		Temperature drift
Interferenza alla luce esterna	3000lux (lampada ad incandescenza/incandescent lamp) 10000lux (luce solare/sunlight)		Interference to external light
Grado di protezione	IP65 (EN60529)		Protection degree
Indicatori LED	giallo (stato uscita) - verde (alimentazione) <i>yellow (output state) - green (supply)</i>		LED indicators
Materiale contenitore	PBT		Housing material
Materiale passacavo	policarbonato / polycarbonate		Cable exit material
Materiale ottica	plexiglas 7N		Optic material
Coppia serraggio	1Nm		Tightening torque
Peso (appross.)	80-85g		Weight (approx.)

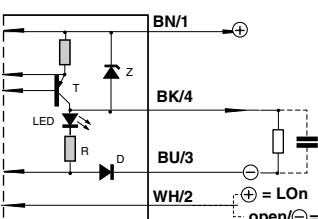
1) STF-12 & STF-25 - Da ordinare separatamente/ To be ordered separately

Connessioni - Wiring diagrams

NPN uscita/output

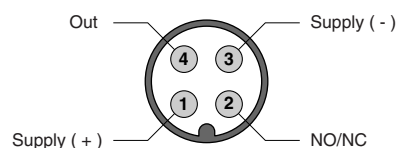


PNP uscita/output



Connettori - Connectors

M12



N.B. In caso di carico misto, resistivo e capacitivo, la massima capacità ammessa (C) è di 0,2µF per tensione e corrente di uscita massime.
NOTE In case of combined load, resistive and capacitive, the maximum admissible capacity (C) is 0,2µF for maximum output voltage and current.

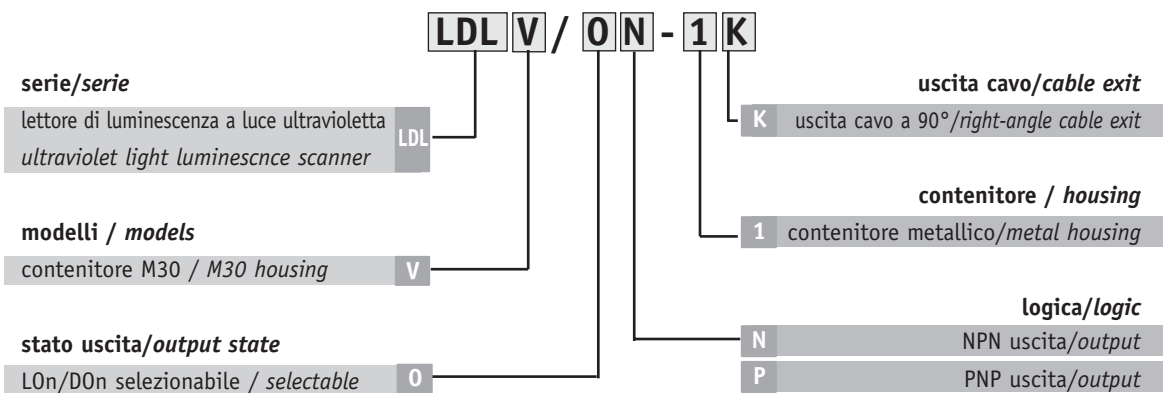




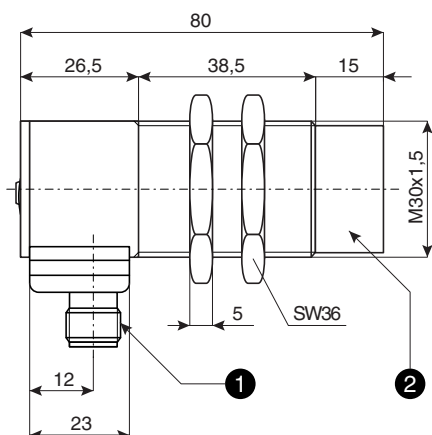
- Emissione a luce ultravioletta
- Funzione di autoapprendimento locale e remota
- Indicatori LED multifunzione
- Uscita NO/NC selezionabile
- Ritardo alla diseccitazione selezionabile
- Grado di protezione IP65
- Totalmente protetti contro danneggiamenti di tipo elettrico

- *Ultraviolet light emission*
- *Local and remote Teach-in function*
- *Multifunction LED status indicator*
- *NO/NC selectable outputs*
- *Delay off selectable*
- *IP 65 protection degree*
- *Complete protection against electrical damages*

Identificazione modelli - Ordering system



Dimensioni - dimension



- 1 ■ Uscita connettore M12 metallico
- 2 ■ Obiettivo
- 3 ■ LED giallo (stato uscita)
- 4 ■ Tasto di autoapprendimento

- 1 ■ *M12 metal plug cable exit*
- 2 ■ *Lens*
- 3 ■ *Yellow LED (output state)*
- 4 ■ *Teach-in key*



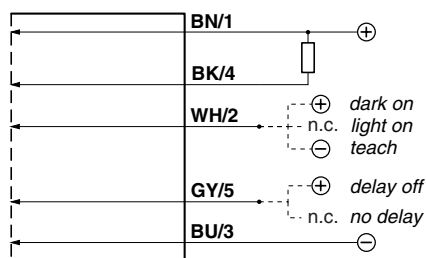
Specifiche - Specifications

Tipo	lettore di luminescenza M30 M30 luminescence scanner	Type
Modello	LDLV/**_**	Model
Distanza di rilevazione nominale	30mm	Nominal sensing distance
Dimensione spot	3 x 1 mm	Spot dimension
Tensione di alimentazione	10-30Vdc	Operating voltage
Ondulazione residua	<10%	Ripple
Corrente assorbita	≤20mA	No-load supply current
Corrente di uscita	100mA	Load current
Corrente di perdita	< 10µA	Leakage current
Caduta di tensione in uscita	1,4V max. I _L =100mA	Voltage drop
Tipo uscita	NPN o/or PNP -LOn/DOn selezionabile/selectable	Output type
Frequenza di commutazione	400Hz	Switching frequency
Tempo di risposta	1,1ms	Response time
Ritardo alla disponibilità	200ms	Time delay before availability
Delay off	25ms	Delay off
Protezioni elettriche alimentazione	inversione di polarità, sovratensioni impulsive <i>polarity reversal, transient</i>	Supply electrical protections
Protezioni elettriche uscita	cortocircuito (autoripristinante) <i>short circuit (autoreset)</i>	Output electrical protections
Limiti di temperatura	-5° ...+55°C (senza condensa/without freeze)	Temperature range
Deriva termica	10%	Temperature drift
Interferenza alla luce esterna	3000lux (lampada ad incandescenza/incandescent lamp) 10000lux (luce solare/sunlight)	Interference to external light
Grado di protezione	IP65(EN60529)	Protection degree
Indicatori LED	giallo (multifunzionale) ⁽¹⁾ yellow (multifunctional) ⁽¹⁾	LED indicators
Materiale contenitore	ottone nichelato / nickel-plated brass	Housing material
Materiale passacavo	policarbonato / polycarbonate	Cable exit material
Materiale ottica	vetro / glass	Optic material
Coppia serraggio	100Nm	Tightening torque
Peso (appross.)	300g	Weight (approx.)

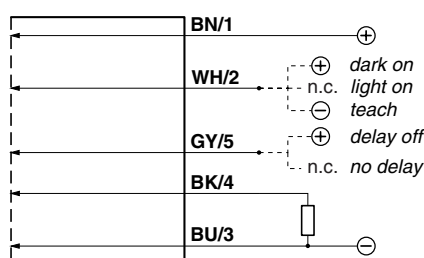
(1) Le funzioni del LED sono: stato uscita, livello del segnale, funzione teach
(1) LED's functions are: output state, signal level, teach function.

Connessioni - Wiring diagrams

NPN uscita/output



PNP uscita/output



Se è necessario avere contemporaneamente le funzioni dark on e teach remoto, collegare un resistore di pull-up da 2,2KΩ tra i fili WH/2 e BN/1.
In case both dark on and remote teach functions are necessary, connect a pull-up resistor of 2,2KΩ between WH/2 and BN/1

N.B. In caso di carico misto, resistivo e capacitivo, la massima capacità ammissibile (C) è di 0,1µF per tensione e corrente di uscita massime.
NOTE In case of combined load, resistive and capacitive, the maximum admissible capacity (C) is 0,1µF for maximum output voltage and current.

Connettori - Connectors

M12

